

ООО "ТОПАЗ-СЕРВИС"

**"ТОПАЗ-119-2"
БЛОК СОПРЯЖЕНИЯ**

руководство по эксплуатации
ДСМК. 426477.001-02РЭ



ДСМК. 426477.001-02РЭ
Файл: РЭ119-2
Изменен: 18.07.08
Отпечатан: 24.02.16

ООО "Топаз-сервис"

ул. 7-я Заводская, 60, г. Волгодонск, Ростовская область, Россия, 347360

тел./факс: **(863-92) 7-75-65, 7-75-75, 7-75-85, 7-75-95, 7-78-63, 7-79-84**

Е-mail: **info@topazelectro.ru**

Интернет: **http://topazelectro.ru**

Содержание

1	Назначение	4
2	Технические данные	4
3	Комплект поставки.....	5
4	Устройство и принцип работы.....	5
5	Указание мер безопасности	5
6	Подготовка к работе	5
7	Порядок работы.....	6
8	Техническое обслуживание.....	6
9	Гарантийные обязательства	6
10	Свидетельство о приёмке.....	7
11	Упаковка, хранение и транспортирование	7
	Приложение А Схема электрическая принципиальная блока сопряжения "ТОПАЗ-119-2"	
	Приложение Б Схема соединения КТРК "ТОПАЗ-103МК" с ККМ ЭКР 3102.3Ф через блок сопряжения "ТОПАЗ-119-2"	
	Приложение В Описание применения устройства тестирования "Топаз-129" для проверки блока сопряжения "ТОПАЗ-119-2"и КТРК "ТОПАЗ-103МК" ("ТОПАЗ-103К") в части интерфейса связи с ККМ	

Настоящее руководство, объединённое с паспортом, предназначено для изучения устройства блока сопряжения (далее "блока") "ТОПАЗ-119-2" с целью обеспечения правильности его применения и является документом, удостоверяющим гарантированные предприятием-изготовителем основные параметры и технические характеристики.

1 Назначение

1.1 Блок "ТОПАЗ-119-2" предназначен для соединения контроллеров топливораздаточных колонок (далее "контроллеров" или КТРК) "ТОПАЗ-103К" и "ТОПАЗ-103МК" общим количеством до 8 штук с контрольно-кассовой машиной (далее ККМ) ЭКР3102.3Ф с блоком интерфейсным РЮИБ 5.422.533, имеющей интерфейс RS-232 и поддерживающей универсальный протокол обмена данными ККМ и КТРК.¹

Пример записи обозначения блока при заказе и в документации другой продукции:

– Блок сопряжения "ТОПАЗ-119-2" ДСМК.426477.001-02РЭ.

1.2 Рабочие условия эксплуатации:

- температура окружающей среды от плюс 1 до плюс 45°С;
- относительная влажность воздуха до 75% при 30°С;
- атмосферное давление 86-106,7 кПа (630-800 мм.рт.ст.).

Питание блока напряжением +(5-12) В постоянного тока осуществляется от ККМ.

2 Технические данные

2.1 Основные параметры и характеристики устройства приведены в таблице 1.

Таблица 1

Параметр	Значение
Ток, коммутируемый по цепи TXD (X3-X10), на один выходной разъём мА, не более	20
Ток короткого замыкания входа RXD (X3-X10), мА	15 ± 1,5
Напряжение на разомкнутом входе RXD (X3-X10), В	3,8 ± 0,2
Питающее напряжение, В	5...12

¹ Универсальный протокол обмена данными по интерфейсу RS232 контрольно-кассовых машин моделей "Samsung ER-250RF" и "Samsung ER-4615RF" с установленным комплексом программно-технических средств ПТС-250 и ПТС-4615 и контроллера топливораздаточных колонок, версия 1.72, АООТ СКБ ВТ "Искра", Санкт-Петербург, 1999.

Параметр	Значение
Потребляемый ток, мА, не более	130
Габаритные размеры блока, мм	90 × 27 × 45
Масса, кг, не более	0,1

3 Комплект поставки

3.1 Комплект поставки должен включать:

- блок сопряжения 1 шт ;
- руководство по эксплуатации 1 экз

4 Устройство и принцип работы

4.1 Блок состоит из корпуса и печатной платы.

Схема электрическая принципиальная приведена в приложении

А.

На плате расположены разъёмы X1, X3-X10 для подключения к КТРК, транзисторный ключ VT1, стабилизатор напряжения DA1, микросхема интерфейса DA2 и обслуживающие их цепи.

По цепям TxD, RxD разъёма X1 передаётся и принимается информация от КKM.

По цепям TxD, RxD разъёмов X3-X10 передаётся и принимается информация от КТРК "ТОПАЗ-103К" и "ТОПАЗ-103МК".

5 Указание мер безопасности

5.1 В блоке отсутствуют напряжения, опасные для жизни. Особых мер безопасности при эксплуатации блока не требуется.

5.2 По электробезопасности блок относится к III классу ГОСТ 12.2.007.0-75 и заземления при эксплуатации не требует.

6 Подготовка к работе

6.1 Схема подключения блока к КТРК и КKM приведена в приложении Б.

6.2 При вводе блока в эксплуатацию необходимо провести техническое обслуживание согласно разделу 8.

6.3 После монтажа при введении блока в эксплуатацию его необходимо проверить согласно разделу 8 и сделать запись о вводе в эксплуатацию в журнале эксплуатации.

7 Порядок работы

7.1 Для приведения блока в рабочее состояние достаточно подключить его к ККМ.

Примечание - при возникновении проблем с запуском комплекса "ККМ – блок сопряжения – КТРК" можно воспользоваться устройством тестирования "ТОПАЗ-129", позволяющим проверить исправность блока сопряжения и КТРК в части интерфейса связи с ККМ. Описание применения "ТОПАЗ-129" приведено в приложении В.

8 Техническое обслуживание

8.1 Техническое обслуживание блока производится в следующих случаях:

- при введении устройства в эксплуатацию;
- периодически один раз в год.

8.2 Ежегодное техническое обслуживание блока производится совместно с обслуживанием КТРК и заключается в визуальном осмотре целостности проводов, кабелей и разъёмов.

8.3 При загрязнении поверхностей блока его надо протереть бязевой салфеткой с мыльным раствором.

8.4 При введении блока в эксплуатацию проводится техническое обслуживание в объёме ежегодного.

9 Гарантийные обязательства

9.1 Предприятие-изготовитель гарантирует соответствие блока требованиям настоящего руководства при соблюдении потребителем условий эксплуатации, транспортирования, хранения и монтажа.

9.2 Гарантийный срок хранения 24 месяца со дня изготовления блока.

9.3 Гарантийный срок эксплуатации 18 месяцев со дня ввода в эксплуатацию в пределах гарантийного срока хранения.

10 Свидетельство о приёмке

Блок сопряжения "ТОПАЗ-119-2" серийный номер № _____ соответствует требованиям настоящего руководства и признан годным для эксплуатации.

М.П.

Представитель изготовителя

Дата	Подпись	Фамилия, И., О.
------	---------	-----------------

11 Упаковка, хранение и транспортирование

11.1 Блоки должны храниться в упаковке предприятия-изготовителя (индивидуальной или групповой) в помещении, соответствующем требованиям ГОСТ 15150-69 для условий хранения 2. Блоки должны храниться на стеллажах. Расстояние между блоками, полом и стенами должно быть не менее 100 мм. Расстояние между блоками и отопительными устройствами должно быть не менее 500 мм. Допускается укладка в штабель высотой не более 5 блоков.

11.2 Транспортирование блоков может производиться всеми видами транспорта в крытых транспортных средствах, при транспортировании воздушным транспортом в отапливаемых герметизированных отсеках, в соответствии с действующими правилами на каждый вид транспорта.

11.3 Условия транспортирования в части воздействия климатических факторов должны соответствовать условиям хранения 5 по ГОСТ 15150-69.

11.4 Условия транспортирования в части воздействия механических факторов должны соответствовать условиям до Ж включительно по ГОСТ 23170-78.

11.5 При погрузке и транспортировании упакованных блоков должны строго выполняться требования предупредительных надписей на ящиках и не должны допускаться толчки и удары, которые могут отразиться на внешнем виде и работоспособности блоков.

От производителя

Наше предприятие выпускает широкий спектр микроконтроллерных устройств от цифровых термометров и счетчиков до многоканальных систем вибромониторинга и управления технологическими процессами, а также разрабатывает на заказ другие подобные приборы и системы промышленной автоматики. Изделия построены на базе микроконтроллеров, поэтому по вопросам ремонта и квалифицированных консультаций следует обращаться к нам или в нижеприведенные центры сервисного обслуживания.

Предприятие проводит постоянную работу по улучшению характеристик выпускаемой продукции и будет признательно за отзывы и предложения. Мы всегда открыты для конструктивного диалога и взаимовыгодного сотрудничества.

Адрес предприятия: **ООО "Топаз-сервис", а/я №780, г. Волгодонск-27, Ростовская область, Россия, 347387**
тел./факс: **(863-92) 7-75-65, 7-75-75, 7-75-85, 7-75-95**
Email: **info@topazelectro.ru**
Интернет: **http://topazelectro.ru**

Адреса центров сервисного обслуживания

- г. Барнаул, ООО "Айрон-Софт", ул. Попова 179Б, тел.: (3852) 29-90-58.
E-mail: iron-soft@mail.ru. Интернет: <http://www.iron-soft.ru>.
- г. Белгород, ООО "СервисАЗС", пр-т Б. Хмельницкого д.92 офис 1,
тел./факс: (4722)34-01-39, 31-62-50.
- г. Белореченск, Краснодарский край, Ланг Сергей Гаральдович, ул. Ленина 15,
кв. 27, тел./факс: (86155)2-58-25.
пос. Васильково, Гурьевский р-н, Калининградская обл., ЗАО "ЛАБЕНА-КАЛИНИНГРАД", ул. Окружная, 5, E-mail: aleksej@labena.com.
- г. Великий Новгород, ЗАО "Карат", пр-т А. Корсунова, д. 12а,
тел./факс: (8162)62-41-83, 61-89-15. E-mail: karat@novline.ru.
- г. Вильнюс, Литва, ЗАО "Лабена", ул. Веркю, 1-11, LT-08218,
тел./факс: (+370 5)273-05-76, 273-30-21. E-mail: info@labena.com.
Интернет: <http://www.labena.com>.
- г. Владивосток, ООО "Все для АЗС", ул. Ватутина, 18-12, тел.:(4232)42-95-53,
факс: (4232)42-92-53.
- г. Владимир, ООО "АЗС-Партнер", ул. Асаткина, д.32,
тел./факс: (4922)35-43-13, 35-43-16. E-mail: perspectiva@vtsnet.ru.
- г. Волгоград, ООО "АЗТ-ГРУП-ЮГ", пр. Ленина 65Н, тел./факс: (8442)73-46-54,
тел.: 73-47-21, 73-45-23. E-mail: aztgrupug@vistcom.ru.
Интернет: <http://www.aztgrupug.ru>.
- г. Волгоград, ФГУ "Волгоградский центр стандартизации, метрологии и сертификации", ул. Бурейская, 6, тел. (8442)37-04-29 факс: 37-12-87.
- г. Воронеж, ООО "АЗС-Техцентр", ул.Кольцовская д. 24Б,
тел.: (4732)39-56-25, 57-23-22, 38-31-80 тел./факс: 39-56-26.
- г. Воронеж, ООО "Золотой Овен", ул. Димитрова 134а, тел.: (4732)78-24-13.
E-mail: mail@goldoven.vrn.ru.
- г. Екатеринбург, ООО НПП "Нефте-Стандарт", ул. Артинская, д. 4, блок 1,
офис 405, тел.: (343)370-41-00, 370-26-89, 216-96-07, 216-96-08, 216-96-09.
E-mail: nefte-standart@mail.ru. Интернет: <http://www.nefestandart.ru>.
- г. Иваново, ООО "АЗС-Техсервис", ул. Спартака, д. 20,
тел./факс: (4932)41-59-52.
- с. Ивантеевка, Саратовская обл., ООО "БЭСТ-Ойл", ул. Зеленая, д. 4
тел./факс (84579)5-18-03.
- г. Иркутск, ЗАО "Иркутскнефтесервистрейд", ул. Ленина, 6-303,
тел.: (3952)33-38-46, факс: 34-45-56.
- г. Истра, Московская обл., ООО "Электросервис", ул. Почтовая, АОЗТ "ИЭЦ ВНИИЭТО", офис 316, тел.: (49631) 2-05-38 (из Москвы код 231).
- г. Казань, Республика Татарстан, ООО "Атмосфера", ул. Чернышевского 19,
тел./факс: (843) 292-38-40, 292-22-64, 260-20-11. E-mail:atm@bancorp.ru.
Интернет: <http://www.atm-rt.ru>.
- г. Казань, Республика Татарстан, ООО "Техноком-Трейд", ул. Космонавтов,
д. 39а, офис 14, тел.: (8432) 76-85-71, 66-81-22, 95-18-49.
- г. Кемерово, ЧП Блинов Ю.И., ул. Ногинская, д.10-401, тел.: (3842) 37-36-82.
- г. Курган, ЗАО "Крей", ул. Мяготина, д. 56а, тел./факс (3522) 46-87-34.
E-mail:krey-kurgan@mail.ru.
- г. Краснодар, ООО "КраснодарСтандарт", ул. Красная, д. 180,
тел.: (8612) 20-59-68.
- г. Красноярск, ООО "Сибирское нефтегазовое снабжение", ул. Пограничников,
д. 44Г, помещ. 24, тел./факс: (3912) 522-339.
- г. Кстово, Нижегородская обл., ИП Чесноков С.В., 2-ой микр., д. 16а, кв. 37,
тел.: (8313) 21-92-64
- г. Майкоп, Республика Адыгея, ООО "БИНОМ", ул. 9 Января, д.355,
тел.: (87722) 5-83-41.

ДСМК. 426477.001-02РЭ

г. Майкоп, Республика Адыгея, ООО "Мириада", ул. Шовгенова, д.94,
тел.: (87722) 4-55-84. E-mail: miriada@istnet.ru.

г. Миасс, Челябинская область, ООО "Компания Реальных Интеллектуальных Технологий", ул. Вернадского, 34-25, тел.: +7-908-08-059-09, 8(3513)54-44-74,
факс: 8(3513)53-04-34, E-mail: crid50@mail.ru.

г. Москва, ООО "МоБал", пер. Юрьевский, д. 16а, тел./факс: (495)360-81-28,
360-36-01, 995-31-57. E-mail: info@mobal.ru. Интернет: <http://www.mobal.ru>.

г. Москва, ООО "Стройремкомплекс АЗС", ул. Велозаводская д.5, тел.:(495)674-08-09, 675-02-39, 675-36-12, 675-25-03. E-mail: info@srk-azs.ru.
Интернет: <http://www.srk-azs.ru>.

г. Москва, ЗАО "Вектор", тел.: (495)510-98-09, факс: (499) 270-62-54.
E-mail: sales@vectorazk.ru. Интернет: <http://www.vectorazk.ru>.

г. Нижний Новгород, ООО "Олефин", ул. Светлоярская, 42,
тел./факс: (8312)26-63-97. E-mail: olefin@km.ru.

г. Нижний Новгород, ООО "Мастер АЗС", Казанское шоссе, 16,
тел.: (8312)57-78-66, 57-78-70. E-mail: masterazs@rambler.ru.

г. Нижний Новгород, ООО "НПП АЗС-Ремстрой", ул. Зайцева, д. 31,
ЗКПД-4, тел.: (8312)43-81-11, 27-92-03. E-mail: azs@mail.nnov.ru.

г. Нижний Новгород, ООО "Драйвер - НН", ул. Сормовское шоссе, д. 22а,
тел.: (8312)74-06-15, 74-02-07. E-mail: draivernn@mail.ru.

г. Нижний Новгород, ООО Волго-Вятский Торговый Дом "Все для АЗС", ул. Чер-
ныховского, д. 6, кв. 9 тел./факс: (8312)74-06-15, 8-910-388-62-13.
Интернет: <http://azs.newnn.ru>

г. Новосибирск, ООО "Сибтехносервис", ул. Выставочная, 15/1, корпус 3,
тел./факс: (3832)23-28-16, 12-56-79, E-mail: mail@a3c.ru. Интернет: <http://www.a3c.ru>.

г. Новосибирск, ООО "ИнвестСтрой", ул. Гоголя, 42, оф. 801,
тел./факс: (3832)201-12-30, 357-51-88, 201-57-01, E-mail: info@investstroy.ws,
kap@investstroy.ws. Интернет: <http://investstroy.ws>.

г. Омск, ООО "СмартТех", ул. 5-я Линия, д.157а, тел.: (3812)51-13-00,
факс: (3812)58-05-30.

г. Омск-7, ООО "АФ сервис", ул. 13 Северная, 157, тел/факс (381-2) 24-34-92,
E-mail: afservice@pisem.net.

г. Оренбург, ООО "Гамаюн", ул. Пролетарская, д.312, оф.1, тел.: (3532) 53-35-00,
58-24-12, факс: 53-78-00. E-mail: gamayun@mail.esoo.ru.

г. Пермь, ООО "Электроника", ул.Ст. Разина, 34, тел.: (3422)60-26-11
E-mail: roman@permonline.ru.

г. Пятигорск, Ставропольский край, ЗАО Торговый дом "Энергия",
ул. Ермолова 42, тел.: (8793) 974-000, 974-001, 31-99-01, 31-99-11, 31-99-66,
31-99-77, 31-99-88.

г. Пятигорск, Ставропольский край, ООО "АЗС Комплект",
ул. Дзержинского 80, тел.: (8793) 36-57-80, факс: (8793) 33-60-19

г. Ростов-на-Дону, ООО Торговый Дом "Все для АЗС - Ростов",
ул. Текучева 181, тел./факс: (8632)643-346, E-mail: azs-oborud@aanet.ru.

г. Ростов-на-Дону, ООО "ЮНГК", ул.Б. Садовая, 188А/47/221, оф.213,
тел.: (863)253-56-22, факс: (863)253-51-22. E-mail: golubov@aanet.ru

г. Самара, ЗАО "Нефтебазстрой", ул. Партизанская, д.173,
тел.: (846)279-11-62, факс: 279-11-56. E-mail: nbs@1gb.ru.

г. Санкт-Петербург, ООО "Нева-Техник", Тихорецкий проспект, д. 4, офис 206,
тел./факс: (812)327-77-11.

г. Серпухов, Московской обл., ООО "Деловой Союз-2000", 142207, а/я 285,
тел.: (495)743-68-64. E-mail: buy2k@tzk100.ru; Интернет: <http://www.tzk100.ru>.

г. Серпухов, Московская обл., ООО "Тривик", ул. Дж.Рида 10А, офис 16,
тел./факс: (4967)75-06-48. E-mail: mail@trivik.ru; Интернет: <http://www.trivik.ru>.

г. Серпухов, Московская обл., ООО "ЭнергоНефтеГазСервис"

Борисовское шоссе д.17 тел./факс: (4967)35-16-41. E-mail: eogs@mail.ru.

г. Сочи, Краснодарский край, Козлов Виктор Евгеньевич, ул. Чехова 26, кв. 4, тел.: (8622)93-40-14.

г. Сургут, Тюменской обл., ЗАО "Сервис-Петролиум", ул. 30 лет Победы, АЗС тел.: (3462)50-04-06, факс: (3462)50-04-03, E-mail: s-p@surguttel.ru.

г. Тараз, Казахстан, ТОО "Тараз In Trade", ул. Ниеткалиева, д. 70а, тел./факс: (3262)34-10-36.

г. Тамбов, ул. Польшковская, д. 65, до востребования Чиликину А. В., тел.: 8-910-753-57-67. E-mail:azs-service.tmb@mail.ru.

г. Тверь, ООО "ВИСС" Санкт-Петербургское шоссе, дом 136, тел.:(4822)55-22-70, факс: 70-32-68.

г. Тольятти, Самарской обл., ООО "Оргторг-Сервис", Тверской проезд, д.82, тел./факс: (8482)75-49-19, E-mail: otservice@km.ru.

г. Томск, ЗАО НПФ "Сибнефтекарт", ул. Белинского, д.53, тел.: (3822)56-60-10, факс: 55-83-38. E-mail: matusev@scn.com.ru. Интернет: <http://www.scn.com.ru>.

г. Тюмень, ООО "Торгмашсервис", ул. Невская, д.35, тел.: (3452)78-37-05, факс: 26-42-87. E-mail: torgms@tyumen.ru.

г. Улан-Удэ, ООО ЦТО "Инфотрейд", пр. Строителей, 42А, тел./факс: (3012)45-84-75, 46-99-14. E-mail: infotrd@mail.ru.

г. Челябинск, ООО "ПромЭкс-М", Свердловский пр-т д.57, тел.: (351)239-51-86, факс: 263-29-74. E-mail: Promeks1961@list.ru

г. Чита, ООО "Хранение", ул. Тобольского, д.15, тел./факс.: (3022)39-14-35. E-mail: chita_hranenie@mail.ru.

г. Южно-Сахалинск, ООО "Петрол-Компани", ул. Амурская, д.62, тел./факс: (4242)77-45-39.

п. Янтарный, Ростовская обл., Аксайский р-н, ООО "Винсо СВ", ул. Мира, 35 тел. (863) 2916-999, 2916-666, 2916-770, 2916-771, 247-35-08.

г. Ярославль, ООО "АЗС-Сервис Комплекс", ул. Добрынина д.8 оф. 45, тел./факс.: (4852) 98-59-73, сот.: 89605309267.

Журнал эксплуатации изделия

Дата получения устройства потребителем " ____ " _____ 20__ г.

Дата ввода изделия в эксплуатацию " ____ " _____ 20__ г.

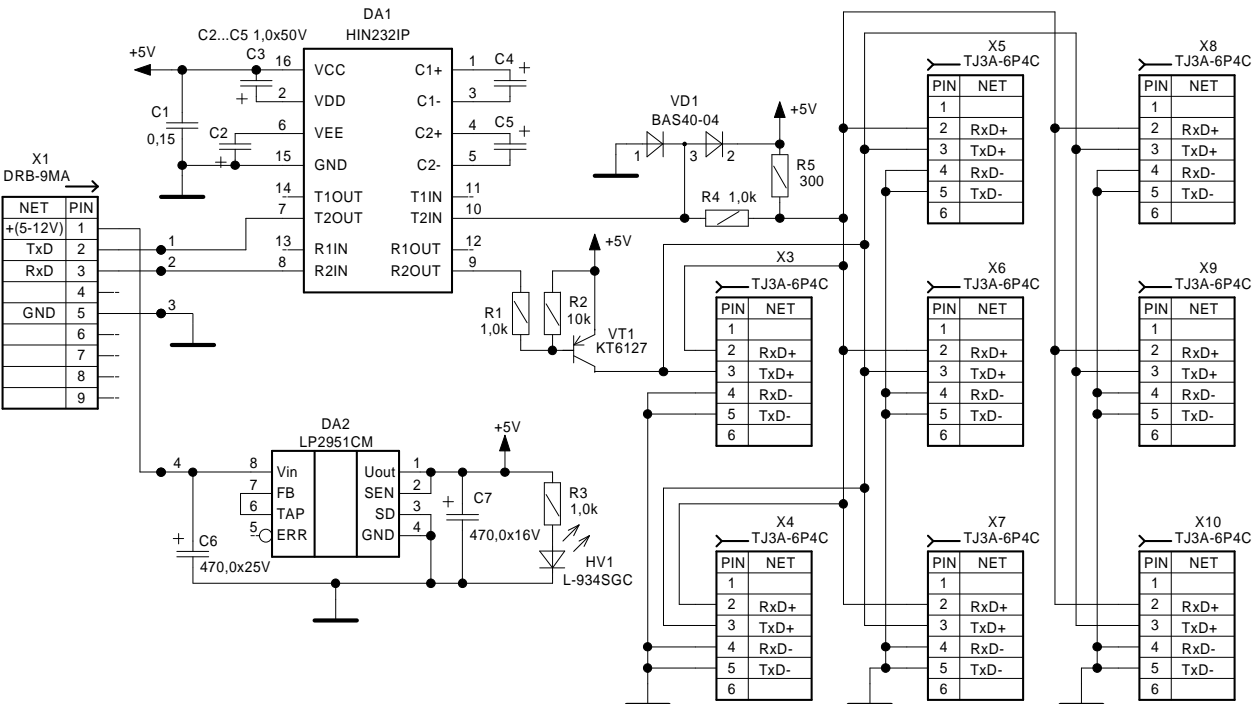
Фамилия, И., О.

Подпись

Дата ремонта	Причина неисправности	Номер печати, которой опечатано устройст- во после ремонта	Фамилия,И.,О. лица, произ- водившего ремонт	Подпись

Приложение А

Схема электрическая принципиальная
блока сопряжения "Т-ОПДЗ-119-2"



Приложение Б

Схема соединения КТРК "ТОПА3-103МК" с ККМ ЭКР 3102.3Ф через блок сопряжения "ТОПА3-119-2"

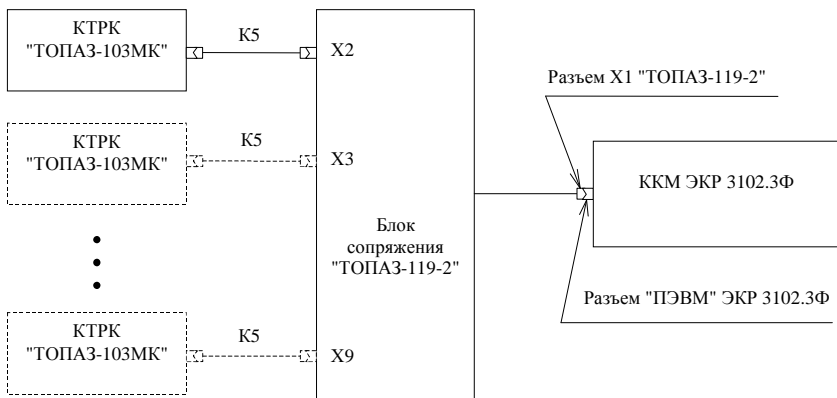


Схема кабеля К5

вилка 6Р4С
к ТОПА3-103МК

вилка 6Р4С
к ТОПА3-119



Цепь	Конт.
	1
TXD+	2
RXD+	3
TXD-	4
RXD-	5
	6

Конт.	Цепь
1	
2	RXD+
3	TXD+
4	RXD-
5	TXD-
6	

"ТОПА3-119-2"
Распайка разъема X1
(вилка DB-9M)

Конт.	Цепь
1	5-12 V
2	TXD
3	RXD
4	
5	GND
6	
7	
8	
9	



Нумерация контактов вилки 6Р4С
(контакты 1 и 6 отсутствуют)

Приложение В

Описание применения устройства тестирования "Топаз-129"
 для проверки блока сопряжения "ТОПАЗ-119-2" и КТРК
 "ТОПАЗ-103МК" ("ТОПАЗ-103К") в части интерфейса связи с КМК

Подключите устройство тестирования, блок сопряжения и КТРК согласно приведенной ниже схемы.

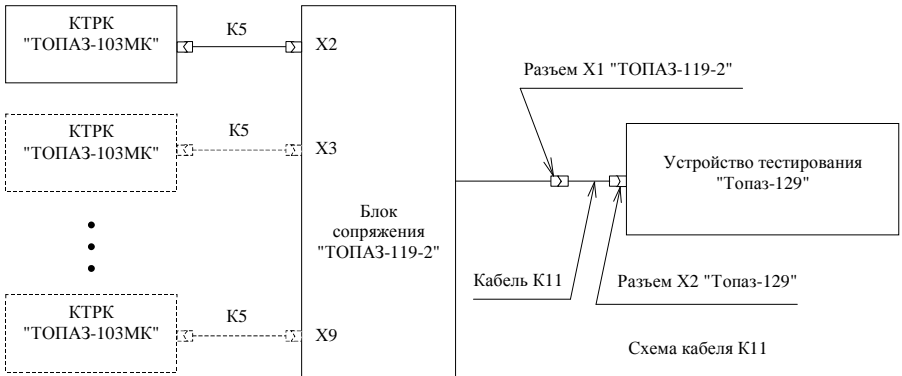


Схема кабеля К11

розетка DB9F
к ТОПАЗ-119-2

вилка 6P4C
к ТОПАЗ-129



Цепь	Конт.	Конт.	Цепь
+5V	1	5	+5V
TXD	2	4	RXD
RXD	3	3	TXD
	4	2	GND
GND	5		
	6		
	7		
	8		
	9		

После подачи питания на устройство оба его индикатора (красный и зеленый) засвечены.

Запуск теста производится нажатием кнопки "Старт".

Во время тестирования мигает зеленый индикатор, красный погашен.

Полный цикл тестирования включает в себя четыре фазы:

1. Посылка команды "Сброс" на каждую из 16-ти возможных колонок.
2. Посылка команды "Доза" (10,00 л, 1.00 руб.) на каждую из колонок, найденных в предыдущей фазе.
3. Пауза в течение 5 сек.
4. Посылка команды "Сброс" на те же колонки.

По завершению теста его результат отображается при помощи индикаторов. Все возможные виды индикации с описаниями соответствующих им исходов теста приведены ниже в таблице.

Состояние индикаторов	Результат тестирования	Описание
Зеленый светится, красный погашен	Тест прошел успешно	Проверяемая система дает отклик, удовлетворяющий основным требованиям к интерфейсу, и пригодна к работе с ККМ
Красный светится, зеленый погашен	Нет отклика	Не подключено ни одного контроллера, обрыв соединительных кабелей, выключены контроллеры или устройство сопряжения
Красный светится, зеленый мигает	Нечетное количество колонок	По обоим каналам контроллера установлены одинаковые номера колонок
Красный мигает, зеленый погашен	Пропадание колонки	Отсоединение контроллера до завершения теста
Красный мигает, зеленый светится	Логическая ошибка	Контроллер дает неверную информацию или сообщает об ошибке, сбой контроллера
Оба мигают одновременно	Неопознанный отклик	Искажение сигнала в результате неправильного соединения устройств или их повреждения, одинаковые номера колонок на разных контроллерах
Оба мигают попеременно	Неожиданный отклик	Появление сигнала, несогласованного по времени, помеха на линии, выключение контроллера во время теста, одинаковые номера колонок на разных контроллерах, замыкание линий приема и передачи